

SHIMANO STEPS

SHIMANO Total Electric Power System

SC-EM800 Gebrauchsanweisung

Fahrradcomputer

INHALT

WICHTIGER HINWEIS	3
Wichtige Sicherheitsinformationen	3
HINWEIS.....	4
Regelmäßige Inspektionen vor dem Fahren	4
Aufbau der Broschüren.....	6
Bezeichnung der Komponenten	7
Kennzeichnungsart für den Betrieb	8
Montieren und Demontieren des Fahrradcomputers	9
Basis-Betrieb.....	10
EIN- und AUSSchalten des Systems	10
Bildschirmansicht	11
Akkuladestandanzeige	12
EIN- und AUSSchalten des Lichts	12
Wechsel des Fahrtdatendisplays	13
Zurücksetzen der Fahrtstrecke	14
Menü Einstellung	15
Wechsel zum Menü Einstellung	15
Rückkehr zum Ausgangsbildschirm vom Bildschirm Menü Einstellung [Beenden].....	15
Einstellung der Zeit [Uhrzeit]	16
Signalton EIN oder AUSSchalten [Signal]	16
Einstellung des Displays	17
Einstellung der Bildschirmhelligkeit [Helligkeit].....	17
Wechseln der Anzeigesprache [Sprache].....	17
Änderung der Einheit von Geschwindigkeit und Distanz [Einheit]	17
Abstimmung der angezeigten Geschwindigkeit mit einem anderen Gerät [Geschwindigk. anz.]...	17
Zurücksetzen der Fahrtstrecke [Löschen]	18
Einstellung der Assistenzfunktion des Fahrrads.....	19
EIN- und AUSSchalten des Lichts [Licht]	19
Einstellung der Gangstufe nach einem Halt [Start mode]	19
Dynamische Änderung des Fahrtkomforts [Assist profile].....	19
Anpassen der elektronischen Gangschaltung [Schalteinstellung]	20

Drahtlose Verbindung	21
Digitales drahtloses System mit 2,4 GHz.....	21
Verbindung ANT.....	21
Verbindungsmethode.....	21
Bluetooth® LE Verbindung.....	21
Verbindungsmethode.....	21
Spezifikationen für drahtlose Systeme.....	21
E-TUBE PROJECT	21
In E-TUBE PROJECT konfigurierbare Punkte	22
Fehlersuche	23
Wiederherstellung von der RD-Schutzfunktion [Schaltwerk reset].....	23
Einstellung der Gangschaltung mit der elektronischen Gangschaltung [Einstellen]	23
Fehler-/Warnanzeige	24
Fehleranzeige	24
Warnanzeige	24
Wenn ein Problem auftritt	25

WICHTIGER HINWEIS

- Wenden Sie sich für zusätzliche Informationen für die Installation und die Einstellung an das Verkaufsgeschäft oder an die Vertretung in Ihrem Gebiet. Eine Händlerbetriebsanleitung für Zweiradmechaniker ist auf unserer Website verfügbar (<https://si.shimano.com>).
- Das Produkt nicht zerlegen oder abändern.
- Beachten Sie die geltenden Vorschriften und Bestimmungen des Landes, des Staates oder der Region, wo Sie als Händler tätig sind.
- Die Wortmarke Bluetooth® und das Logo sind eingetragene Marken im Eigentum von Bluetooth SIG, Inc. und jeglicher Gebrauch dieser Marken durch SHIMANO INC. geschieht unter Lizenz. Andere Marken und Markennamen gehören ihren jeweiligen Eigentümern.

Lesen Sie bitte diese Betriebsanleitung sorgfältig vor der Verwendung durch und folgen Sie den Anweisungen genau.

Die folgenden Anweisungen sind unbedingt einzuhalten, um Verletzungen oder Sachschäden an der Ausrüstung oder der unmittelbaren Umgebung zu vermeiden. Die Anweisungen sind entsprechend dem Grad der Gefährdung oder möglichen Beschädigung bei unsachgemäßer Verwendung des Produkts eingestuft.



GEFAHR

Die Nichtbeachtung der Anweisungen führt zum Tod oder zu schweren Verletzungen.



WARNUNG

Die Nichtbeachtung der Anweisungen kann zum Tod oder zu schweren Verletzungen führen.



VORSICHT

Die Nichtbeachtung der Anweisungen kann zu Verletzungen oder zu Beschädigungen an der Ausrüstung oder zu Schäden in der unmittelbaren Umgebung führen.

Wichtige Sicherheitsinformationen



WARNUNG

- Zerlegen oder modifizieren Sie das Produkt niemals. Dies kann dazu führen, dass das Produkt nicht ordnungsgemäß funktioniert und Sie plötzlich stürzen und sich ernsthaft verletzen.

Vorsichtsmaßnahmen beim Fahren

- Schauen Sie beim Fahren nicht übermäßig auf das Display des Fahrradcomputers. Dies kann zu Unfällen führen.
- Prüfen Sie vor der Fahrt, ob das Licht funktioniert.

Sicherheitsmaßnahmen

- Achten Sie darauf, Akku und Ladekabel zu entfernen, bevor Sie Bauteile am Fahrrad anbringen oder verkabeln. Eine Nichtbeachtung kann zu einem elektrischen Schlag führen.
- Befolgen Sie bei der Montage des Produkts unbedingt die Anweisungen in den Serviceanleitungen. Es wird empfohlen, original SHIMANO-Teile zu verwenden. Lose Muttern oder Schrauben und Produktbeschädigungen können zu unerwarteten Unfällen und Stürzen führen, die ernsthafte Verletzungen mit sich bringen.
- Setzen Sie dieses Produkt nicht extrem hohen Temperaturen aus, wie sie beispielsweise in einem geschlossenen Fahrzeug an einem heißen Tag herrschen oder in der Nähe einer Heizung. Dies kann zu einer Explosion des integrierten Akkus oder zum Austreten flammbarer Flüssigkeit oder Gas aus dem Akku führen.
- Setzen Sie dieses Produkt nicht extrem niedrigem Luftdruck aus. Dies kann zu einer Explosion des integrierten Akkus oder zum Austreten flammbarer Flüssigkeit oder Gas aus dem Akku führen. Der Lufttransport dieses Produkts ist kein Problem.
- Bewahren Sie die Gebrauchsanweisung so auf, um zu einem späteren Zeitpunkt darauf zugreifen zu können.

Vorsichtsmaßnahmen bei der Entsorgung

- Beachten Sie bei der Entsorgung dieses Produkts alle bundesstaatlichen, staatlichen und lokalen Umweltvorschriften, da es einen Akku enthält. Die Entsorgung dieses Produkt durch Verbrennung oder in einem Heißofen, oder durch mechanisches Zermahlen oder Zerschneiden kann zu einer Explosion des integrierten Akkus führen.



VORSICHT

Vorsichtsmaßnahmen beim Fahren

- Beachten Sie die Anweisungen in der Gebrauchsanweisung für das Fahrrad, um eine sichere Fahrt zu gewährleisten.

Sicherheitsmaßnahmen

- Das System darf niemals modifiziert werden. Dies könnte zu einem Systemfehler führen.

- Verwenden Sie das Produkt unter der Aufsicht einer Sicherheitsfachkraft und nach Erhalt entsprechender Anweisungen.
Lassen Sie körperlich, sensorisch oder geistig beeinträchtigte Personen, unerfahrene Personen oder Personen ohne die erforderlichen Kenntnisse, einschließlich Kinder, dieses Produkt nicht benutzen.
- Erlauben Sie Kindern nicht, in der Nähe dieses Produkts zu spielen.

HINWEIS

Sicherheitsmaßnahmen

- Wenn eine Fehlfunktion oder Probleme auftreten, wenden Sie sich an den nächsten Verkäufer.
- Achten Sie darauf, Kappen auf jegliche nicht verwendeten Stecker zu setzen.
- Wenden Sie sich bezüglich Montage und Einstellung des Produkts an einen Verkäufer.
- Die Komponenten sind wasserdicht und für das Fahren bei Nässe ausgelegt. Allerdings sollten Sie sie nicht absichtlich in Wasser tauchen.
- Reinigen Sie Ihr Fahrrad nicht mit einem Hochdruckreiniger. Falls Wasser in Komponenten eindringt, kann dies zu Funktionsproblemen oder Rost führen.
- Drehen Sie das Fahrrad nicht auf den Kopf. Dadurch entsteht ein Risiko für den Fahrradcomputer und die Schaltereinheit.
- Behandeln Sie die Komponenten mit Vorsicht, sie dürfen keinen starken Stößen ausgesetzt werden.
- Auch wenn das Fahrrad immer noch als normales Fahrrad funktioniert, selbst wenn der Akku entfernt wurde, leuchtet das Licht nach dem Einschalten nicht, wenn es an die Stromversorgung angeschlossen ist. Nehmen Sie bitte zur Kenntnis, dass das Fahrrad bei der Verwendung in diesem Zustand nicht mehr der StVO entspricht.

Verbindung und Kommunikation mit dem PC

Mit einer PC-Verbindungs Vorrichtung kann das Fahrrad (System oder einzelne Komponenten) mit einem PC verbunden werden. Mit E-TUBE PROJECT lassen sich Aufgaben wie die individuelle Anpassung einzelner Komponenten oder des gesamten Systems sowie die Aktualisierung der Firmware durchführen.

- PC-Verbindungs Vorrichtung: SM-PCE1/SM-PCE02
- E-TUBE PROJECT: die PC-Anwendung
- Firmware: Die Software der jeweiligen Komponente

Verbindung und Kommunikation mit Smartphone

- Mit E-TUBE PROJECT für Smartphones lassen sich Arbeiten wie die individuelle Anpassung einzelner Komponenten oder des gesamten Systems sowie das Update der Firmware durchführen, nachdem das Fahrrad (System oder Komponenten) über Bluetooth® LE verbunden wurde.
- E-TUBE PROJECT: App für Smartphones
- Firmware: Die Software der jeweiligen Komponente

Pflege und Wartung

- Für Aktualisierungen der Produktsoftware wenden Sie sich bitte an den Verkäufer. Die aktuellsten Informationen finden Sie auf der SHIMANO-Website.
- Verwenden Sie für die Reinigung der Komponenten keine Verdüner oder andere Lösungsmittel. Solche Mittel könnten die Oberfläche beschädigen.
- Bei Fragen hinsichtlich der Montage und Wartung wenden Sie sich an den Verkäufer, bei dem Sie das Produkt gekauft haben.
- Gewöhnlicher Verschleiß und der Alterungsprozess eines Produkts durch normale Verwendung werden nicht durch die Garantie abgedeckt.

Etiketten

- Einige der wichtigen Informationen in dieser Gebrauchsanweisung werden auch auf dem Etikett des Geräts angezeigt.

Regelmäßige Inspektionen vor dem Fahren

Vor dem Fahren müssen die folgenden Punkte kontrolliert werden. Wenden Sie sich bei Problemen an Ihre Verkaufsstelle oder an eine Vertretung.

- Sorgt der Antrieb für reibungsloses Schalten?
- Sind die Komponenten sicher fixiert und frei von Beschädigungen?
- Sind die Komponenten sicher am Rahmen/Lenker/Vorbau etc. montiert?
- Sind beim Radfahren ungewöhnliche Geräusche zu hören?
- Ist der Ladezustand des Akkus ausreichend?



Dieses Symbol auf dem Produkt, der Produktliteratur oder der Verpackung soll Sie daran erinnern, dass dieses Produkt am Ende seiner Lebensdauer einer getrennten Sammlung zugeführt werden muss. Entsorgen Sie dieses Produkt nicht als unsortierten Siedlungsabfall, sondern recyceln Sie es. Indem Sie sicherstellen, dass das Produkt korrekt beseitigt wird, tragen Sie dazu bei, potenzielle negative Folgen für die Umwelt und die menschliche Gesundheit zu vermeiden. Informationen zu der Ihnen am nächsten gelegenen Recyclingstelle erhalten Sie bei Ihrer örtlichen Abfallbehörde.

Aufbau der Broschüren

Die SHIMANO STEPS Gebrauchsanweisungen sind wie nachfolgend beschrieben in mehrere Broschüren unterteilt.

Lesen Sie diese Gebrauchsanweisungen vor der Verwendung vollständig durch und befolgen Sie die Anweisungen zur korrekten Verwendung. Bewahren Sie die Gebrauchsanweisung so auf, um zu einem späteren Zeitpunkt darauf zugreifen zu können.

Die aktuellsten Gebrauchsanweisungen stehen auf unserer Website (<https://si.shimano.com>) zur Verfügung.

- **Die SHIMANO STEPS Gebrauchsanweisung**

Dies ist die allgemeine Gebrauchsanweisung für SHIMANO STEPS. Sie enthält die folgenden Inhalte.

- SHIMANO STEPS Kurzanleitung
- Betrieb von Unterstützungs-Fahrrädern mit flachen Lenkern wie z. B. City-, Trekking- oder MTB-Fahrräder
- Fehlersuche

- **Gebrauchsanweisung zur Verwendung von SHIMANO STEPS für Fahrräder mit Rennradlenker (separate Broschüre)**

Diese Broschüre beschreibt die Bedienung von E-Bikes mit Rennradlenker, die über einen Dual-Control-Hebel bedient werden. Diese sollte zusammen mit der SHIMANO STEPS Gebrauchsanweisung gelesen werden.

- **SHIMANO STEPS Gebrauchsanweisung für Spezialakkus und Komponenten**

Enthält die folgenden Inhalte.

- Anleitung zum Aufladen und Anwenden des SHIMANO STEPS Akkus
- Anleitung zum Anbringen und Entfernen des SHIMANO STEPS Akkus
- Verwendung des Satellit-Ein-/Aus-Schalters und des Satellit-Ladeanschlusses
- Ablesen der Akku-LEDs beim Ladevorgang oder während einer Fehlermeldung und Handhabung von Fehlermeldungen

- **Gebrauchsanweisung Fahrradcomputer (dieses Dokument)**

Sie enthält folgende Inhalte.

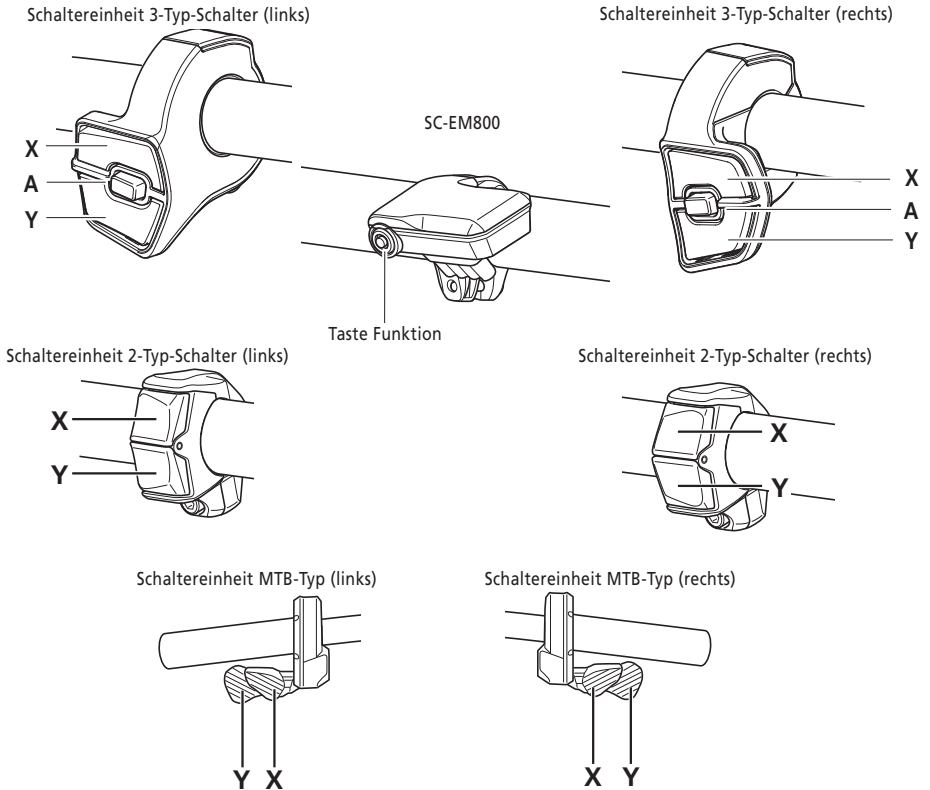
- Grundfunktionen des Fahrradcomputers und Konfigurieren der Einstellungen
- Drahtlose Kommunikationsmethode
- Fehlersuche Fahrradcomputer

- **Gebrauchsanweisung Schaltereinheit**

Die ist die Gebrauchsanweisung für den Unterstützungsschalter und den Schalterhebel. Beschreibt den Betrieb der Schaltereinheit.

Bezeichnung der Komponenten

Dieses Produkt wird mit der Funktionstaste am Hauptkörper und der im E-Bike enthaltenen Schaltereinheit betrieben.



Der Betrieb für jede Taste/jeden Schalter wird unten angezeigt.

Fahrradcomputer (SC-EM800)	
Funktion	Beim Fahren: Umschalten des Fahrdaten-Displays
Taste*1	Bei der Einstellung: Bildschirm wechseln oder Einstellungsänderung bestätigen

*1 Der Betrieb bei gedrückter Taste variiert, je nachdem, ob eine Schaltereinheit mit einer zugewiesenen Assistenzfunktion angeschlossen ist.

- Wenn eine Schaltereinheit mit zugewiesener Assistenzfunktion angeschlossen ist: Bildschirm Einstellungs Menü anzeigen
- Wenn eine Schaltereinheit mit zugewiesener Assistenzfunktion nicht angeschlossen ist: Assistenzmodus ändern

Schaltereinheit (links) (Voreinstellung: zur Assistenz)		Schaltereinheit (rechts) (Voreinstellung: elektronisches Schalten)	
Schalter-X	Beim Fahren: Antrieb erhöhen Beim Einstellen: Bewegen Sie den Zeiger oder ändern Sie die Einstellung	Schalter-X	Beim Fahren: Hochschalten
Schalter-Y	Beim Fahren: Antrieb reduzieren Beim Einstellen: Bewegen Sie den Zeiger oder ändern Sie die Einstellung	Schalter-Y	Beim Fahren: Herunterschalten
Schalter-A	Beim Fahren: Umschalten des Fahrtdaten-Displays Bei der Einstellung: Bildschirm wechseln oder Einstellungsänderung bestätigen	Schalter-A*1	Beim Fahren: Umschalten zwischen automatischer und manueller Gangschaltung

*1 Nur wenn das E-Bike automatische Gangschaltung unterstützt.



- Diese Serviceanleitung bezieht sich auf Standardeinstellungen für alle Erklärungen bezüglich der Funktionszuordnung der Schaltereinheit. Die den Schaltern zugewiesenen Funktionen, die hier beschrieben sind, können geändert werden, indem mit E-TUBE PROJECT verbunden wird. Bitte nehmen Sie mit Ihrem Verkäufer Kontakt auf, um weitere Informationen zu erhalten.
- Das Schalterlayout kann sich je nach Schaltereinheit unterscheiden. Genauere Informationen finden Sie in der Gebrauchsanweisung der Schaltereinheit.

■ Kennzeichnungsart für den Betrieb

Nachfolgender Betrieb unter Nutzung der Hauptkörperpaste und Schaltereinheit dieses Produkts wird durch folgende Kennzeichnung angezeigt.

Kennzeichnung	Betrieb
<F>	Zeigt Drücken der Funktionstaste an.
<↑>	Zeigt Drücken des Schalter-X des Unterstützungsschalters an.
<↓>	Zeigt Drücken des Schalter-Y des Unterstützungsschalters an.
[Uhrzeit] (Beispiel) Zeiteinstellung	Anzeigen auf dem Bildschirm des Fahrradcomputers werden in dieser Serviceanleitungen in Klammern gesetzt. Wenn diese Kennzeichnung in einem Verfahren verwendet wird, zeigt sie die Auswahl eines Displays auf dem Bildschirm an sowie das Drücken einer Funktionstaste oder des Schalter-A des Unterstützungsschalters, um dem Bildschirm zu wechseln oder die Einstellung zu bestätigen.
<A>	Zeigt Drücken des Schalter-A des Unterstützungsschalters an.



- Mit <F> gekennzeichnete Betrieb kann stattdessen mit <A> durchgeführt werden.

Montieren und Demontieren des Fahrradcomputers

Für das Montage-/Demontageverfahren kontaktieren Sie bitte den Verkäufer oder eine Vertretung.

■ EIN- und AUSschalten des Systems

Die Energieversorgung dieses Produkts ist mit der Hauptstromversorgung des E-Bikes verbunden. Wenn der Hauptstrom EINGeschaltet ist, werden ebenso alle Komponenten, die mit der Antriebseinheit des E-Bikes verbunden sind (wie unterstütztes Fahren, Energieversorgung dieses Produkts, elektronischer Schaltmechanismus und das Licht) EINGeschaltet. Für das EIN-/AUSschalten des Hauptstroms schlagen Sie bitte in der Gebrauchsanweisung SHIMANO STEPS nach.

HINWEIS

- Schlagen Sie, bevor Sie den Strom EINSchalten bitte in der „Gebrauchsanweisung SHIMANO STEPS Akku und Komponenten“ nach, um Folgendes zu prüfen.
 - Der Akku ist sicher an der Akkuhalterung befestigt.
- Während des Ladens kann das System nicht EINGeschaltet werden.



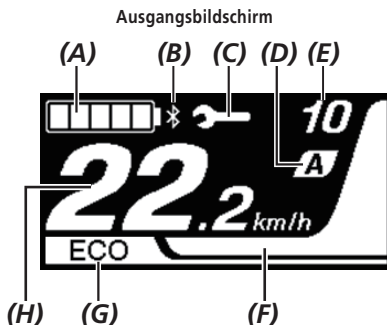
- Wenn das Fahrrad nach dem EINSchalten 10 Minuten lang nicht verwendet wird, schaltet sich der Strom automatisch AUS (Auto-Strom-AUS-Funktion).

Wenn der Hauptstrom EINGeschaltet wird, wird ein Bildschirm ähnlich wie unten abgebildet gezeigt und dann zum Ausgangsbildschirm umgeschaltet.



■ Bildschirmansicht

Die auf dem Ausgangsbildschirm angezeigten Elemente unterscheiden sich je nach E-Bike.



(A)	Akkuladestandanzeige (Siehe „Akkuladestandanzeige“)	(E)	Anzeige Gangstufe *1 Zeigt die aktuelle Gangstufe oder Fahrtdaten an.
(B)	Bluetooth® LE-Zeichen Wird angezeigt, wenn ein externes Gerät mittels Bluetooth® LE angeschlossen ist. (Siehe „Bluetooth® LE Verbindung“)	(F)	Anzeige Unterstützung Zeigt die Unterstützungsstufe an. Die Display-Farben ändern sich je nach momentanem Unterstützungsmodus.
(C)	Wartungsanzeige Zeigt an, dass eine Wartung erforderlich ist. Wenn dieses Zeichen angezeigt wird, nehmen Sie bitte Kontakt mit Ihrem Verkäufer oder einer Vertretung auf.	(G)	Momentaner Unterstützungsmodus *2 Die Unterstützungsmodi, die ausgewählt werden können, unterscheiden sich je nach E-Bike.
(D)	Automatische / manuelle Schaltung *3 [A]: Angezeigt für automatische Schaltung. [M]: Angezeigt für manuelle Schaltung.	(H)	Anzeige der Fahrtdaten *4 Zeigt Fahrtdaten wie aktuelle Geschwindigkeit an. Die Fahrtdaten, die angezeigt werden können, unterscheiden sich je nach E-Bike.

*1 Nur für elektronische Gangschaltung angezeigt.







*2 Lesen Sie die SHIMANO STEPS Gebrauchsanweisung.

*3 Bei E-Bikes, die nicht zwischen automatischer und manueller Schaltung wechseln können, ist das Display auf [A] oder [M] fixiert.

*4 Siehe „Wechsel des Fahrtdatendisplays“.

Akkuladestandanzeige

Der Akkuladestand wird als Symbol angezeigt.

Anzeige	Akkuladestand
	100 - 81 %
	80 - 61 %
	60 - 41 %
	40 - 21 %
	20 - 1 % (rot)*
	0 %

* Bei niedrigem Akkuladestand blinkt die Akkuladestandanzeige.



- Der Fahrradcomputer zeigt Null an, um einen Akkuladestand anzuzeigen, bei dem die Unterstützung nicht ausgeführt werden kann. Bei dem SHIMANO STEPS System kann das Licht noch eine Weile leuchten, wenn die Unterstützung aufgrund eines niedrigen Akkuladestands stoppt. Daher kann der oben genannte Akkuladestand sich von dem, der am Akku geprüft werden kann, unterscheiden.

■ EIN- und AUSschalten des Lichts

Wenn eine Leuchte mit der Antriebseinheit verbunden ist, kann dieses Produkt verwendet werden, um die Leuchte zu bedienen. Siehe „EIN- und AUSschalten des Lichts [Licht]“.



- Der Lichtbetrieb ist mit dem Hauptstrom verbunden. Das Licht ist nicht EINSchaltbar, wenn der Hauptstrom AUSgeschaltet ist.

■ Wechsel des Fahrtdatendisplays

Auf dem Ausgangsbildschirm können Sie die unterschiedlichen Fahrtdaten zusätzlich zur aktuellen Geschwindigkeit prüfen. Die Fahrtdaten, die angezeigt werden können, unterscheiden sich je nach E-Bike.

1. Auf dem Ausgangsbildschirm: <F>



Die Fahrtdaten wechseln jedes Mal, wenn <F> gedrückt wird, in folgender Reihenfolge.

Anzeigeelement	Erklärung
-	Momentane Geschwindigkeit
[TRIP]	Fahrtstrecke
[TOTAL]	Gesamtkilometer
[RADIUS]	Reichweite *1
[ZEIT]	Fahrzeit*2
[AVG]	Durchschnittliche Geschwindigkeit*2
[MAX]	Maximale Geschwindigkeit*2
[TRITTFREQUENZ]	Kurbelumdrehungsgeschwindigkeit*2
[UHRZEIT]	Aktuelle Zeit*2

*1 Referenzwert. Der Wert wird nicht angezeigt, wenn der Unterstützungsmodus auf [AUS] gestellt ist.

*2 Ob dies gezeigt wird oder nicht, kann mit E-TUBE PROJECT eingestellt werden.



- Wenn das Fahrtdatendisplay gewechselt wird, wenn die [UHRZEIT] angezeigt wird, wechselt der Bildschirm zurück zur Anzeige der momentanen Geschwindigkeit.
- Wenn die momentane Geschwindigkeit und ein weiteres Element, außer [TRITTFREQUENZ] angezeigt wird, wechselt der Bildschirm nach 1 nutzungsfreien Minute zurück zur Anzeige der momentanen Geschwindigkeit.

Zurücksetzen der Fahrtstrecke

Die Fahrtstrecke wird vom Ausgangsbildschirm zurückgesetzt. Wenn die Fahrtstrecke zurückgesetzt wird, werden ebenfalls [ZEIT] (Fahrzeit), [AVG] (durchschnittliche Geschwindigkeit), [MAX] (maximale Geschwindigkeit) zurückgesetzt. Die Fahrtstrecke kann auch über das Einstellungs Menü zurückgesetzt werden. Siehe „Zurücksetzen der Fahrtstrecke [Löschen]“.

1. Auf dem Ausgangsbildschirm: <F> (wechselt das Fahrtdaten-Display auf [TRIP])



2. <F> (Halten Sie, bis die Zahl, die für [TRIP] auf dem Display angezeigt wird, zu blinken beginnt)

3. Wenn die für [TRIP] angezeigte Zahl blinkt: <F>
Die Fahrtdaten sind zurückgesetzt.



-
- Wenn für fünf Sekunden nichts ausgeführt wird, nachdem die Zahl für [TRIP] zu blinken begonnen hat, stoppt das Blinken und der Bildschirm kehrt wieder zum Ausgangsbildschirm zurück.
-

Menü Einstellung

Die Elemente, die eingestellt werden können, unterscheiden sich je nach E-Bike. Falls der Unterstützungsschalter nicht verbunden ist, kann das Einstellungsmenü nicht angezeigt werden.

■ Wechsel zum Menü Einstellung

1. Fahrrad anhalten ⇒ <F> (Halten Sie, bis der Bildschirm wechselt)



- Sie können auch die folgenden Methoden nutzen, um das Einstellungsmenü anzuzeigen.
 - Fahrrad anhalten ⇒ <A> (Halten Sie, bis der Bildschirm wechselt)
 - Fahrrad anhalten ⇒ <↑> + <↓> (Halten Sie, bis der Bildschirm wechselt)

■ Rückkehr zum Ausgangsbildschirm vom Bildschirm Menü Einstellung [Beenden]

Schließt das Einstellungsmenü und kehrt zum Ausgangsbildschirm zurück.

1. Bildschirm Einstellungsmenü ⇒ [Beenden]

■ Einstellung der Zeit [Uhrzeit]

1. Bildschirm Einstellungsmenü ⇒ [Uhrzeit] ⇒ <↑> oder <↓> um den „Stundenwert“ zu ändern ⇒ <F>
Der Cursor geht zum „Minutenwert“.



2. <↑> und <↓> um den „Minutenwert“ zu ändern ⇒ <F>
Das Display kehrt automatisch zum Einstellbildschirm zurück.



-
- Halten Sie <↑> oder <↓> um den Wert schnell zu ändern.
-

■ Signalton EIN oder AUSschalten [Signal]

Stellen Sie den Betriebston ein oder aus.

1. Bildschirm Einstellungsmenü ⇒ [Signal] ⇒ [EIN] / [AUS]
Das Display kehrt automatisch zum Einstellbildschirm zurück.



-
- Der Signalton für den Betrieb ist fehlerhaft und Systemfehler können nicht AUSgeschaltet werden.
-

■ Einstellung des Displays

Einstellung der Bildschirmhelligkeit [Helligkeit]

1. Bildschirm Einstellungsmenü ⇒ [Helligkeit] ⇒ <↑> oder <↓> um die Helligkeit einzustellen ⇒ <F>
Das Display kehrt automatisch zum Einstellbildschirm zurück.



Wechseln der Anzeigesprache [Sprache]

1. Bildschirm Einstellungsmenü ⇒ [Sprache] ⇒ Wählen Sie die Anzeigesprache aus ⇒ <F>
Das Display kehrt automatisch zum Einstellbildschirm zurück.

Änderung der Einheit von Geschwindigkeit und Distanz [Einheit]

Wählen Sie die Einheit zur Anzeige von Geschwindigkeit und Distanz aus.

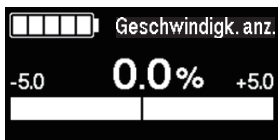
1. Bildschirm Einstellungsmenü ⇒ [Einheit] ⇒ [km] / [mile]
Das Display kehrt automatisch zum Einstellbildschirm zurück.

Abstimmung der angezeigten Geschwindigkeit mit einem anderen Gerät [Geschwindigk. anz.]

Sie können den angezeigten Wert ändern, wenn eine Differenz zwischen der angezeigten Geschwindigkeit auf diesem Produkt und der Geschwindigkeitsanzeige eines anderen Geräts besteht.

Einstellungselemente	Erklärung
Wert erhöhen	Erhöht den angezeigten Geschwindigkeitswert.
Wert verringern	Verringert den angezeigten Geschwindigkeitswert.

1. Bildschirm Einstellungsmenü ⇒ [Geschwindigk. anz.] ⇒ <↑> oder <↓> um den Wert anzupassen ⇒ <F>
Das Display kehrt automatisch zum Einstellbildschirm zurück.



- Über diese Einstellung wird nur der angezeigte Wert geändert. Sie ändert nicht die elektrische Assistenzfunktion.

Zurücksetzen der Fahrtstrecke [Löschen]

Setzt die Fahrtstrecke zurück. Wenn die Fahrtstrecke zurückgesetzt wird, werden ebenfalls [ZEIT] (Fahrzeit), [AVG] (durchschnittliche Geschwindigkeit), [MAX] (maximale Geschwindigkeit) zurückgesetzt.

1. Bildschirm Einstellungsmenü ⇒ [Löschen] ⇒ [TRIP]

Das Display kehrt automatisch zum Einstellbildschirm zurück.

■ Einstellung der Assistenzfunktion des Fahrrads

EIN- und AUSschalten des Lichts [Licht]

Schaltet das an die Antriebseinheit angeschlossene Licht AN/AUS.

1. Bildschirm Einstellungsmenü ⇒ [Licht] ⇒ [EIN] / [AUS]
Das Display kehrt automatisch zum Einstellbildschirm zurück.

Einstellung der Gangstufe nach einem Halt [Start mode]

Schaltet automatisch zur eingestellten Gangstufe, wenn das Fahrrad aus dem Stand startet.

Einstellungselemente	Erklärung
[AUS]	Funktionsmerkmal nicht setzen.
[1], [2],...*1	Wählen Sie die Gangstufe.

*1 Eine Gangstufe bis hin zur maximalen Gangstufe der am E-Bike montierten Schaltung kann eingestellt werden.

1. Bildschirm Einstellungsmenü ⇒ [Start mode] ⇒ < ↑ > oder < ↓ > um die Gangstufe auszuwählen ⇒ <F>
Das Display kehrt automatisch zum Einstellungsmenü.



Dynamische Änderung des Fahrkomforts [Assist profile]

Der Fahrkomfort des E-Bikes unterscheidet sich erheblich je nach maximalem Drehmoment der Antriebseinheit und je nachdem, wie viel Antrieb beim Treten bereitgestellt wird. Dieses Produkt verfügt über mehrere empfohlene registrierte Einstellungen, zwischen denen nach Belieben gewechselt werden kann. Details zu den Einstellungen können mit E-TUBE PROJECT nachgelesen werden und die Einstellungen können individuell angepasst werden. Details finden Sie in der E-TUBE PROJECT Gebrauchsanweisung.

Einstellungselemente	Erklärung
[Profil 1]	Änderungen am Fahrkomfort registriert in [Profil 1].
[Profil 2]	Änderungen am Fahrkomfort registriert in [Profil 2].

1. Bildschirm Einstellungsmenü ⇒ [Assist profile] ⇒ [Profil 1] / [Profil 2]

HINWEIS

Je nach Einstellung kann sich der Akkuverbrauch steigern und der unterstützte Fahrtradius sich erheblich verringern.



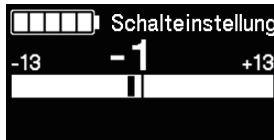
- Bei [Profil 1] und [Profil 2] handelt es sich um die Standard-Anzeigenamen. Die eingestellten Anzeigenamen können sich je nach E-Bike unterscheiden. Die Anzeigenamen [Profil 1] und [Profil 2] können in E-TUBE PROJECT geändert werden. Wurden sie geändert, werden die neuen Namen in den Einstellungs-elementen angezeigt.

Anpassen der elektronischen Gangschaltung [Schalteinstellung]

Stellt die Schaltfolge während des automatischen Schaltens ein.

Einstellungs-elemente	Erklärung
Wert erhöhen	Erhöhen Sie den Wert, wenn das Treten zu schwer wird.
Wert verringern	Verringern Sie den Wert, wenn das Treten zu schwer wird.

1. Bildschirm Einstellungs-menü ⇒ [Schalteinstellung] ⇒ <↑> oder <↓> um den Wert anzupassen ⇒ <F>
Das Display kehrt automatisch zum Einstellungs-menü.



Drahtlose Verbindung

Dieses Produkt verfügt über eine drahtlose Kommunikationsfunktion.

■ Digitales drahtloses System mit 2,4 GHz

Die digitale drahtlose Technologie mit einer Frequenz von 2,4 GHz ist identisch mit WLAN. In seltenen Fällen kann die Kommunikation durch starke elektromagnetische Wellen oder elektromagnetische Interferenz an folgenden Orten oder durch folgende Geräte beeinträchtigt werden.

- TVs, PCs, Radios, Motoren oder in Autos und Zügen
- Nahe an Bahnübergängen und Bahntrassen, in der Umgebung von Sendestationen für TV-Signale oder in der Nähe von Radarstationen
- Sonstige drahtlose Computer oder digital gesteuertes Licht

■ Verbindung ANT

Alle auf dem Ausgangsbildschirm angezeigten Informationen können an ein externes Gerät gesendet werden, das ANT-Verbindungen unterstützt.

Verbindungsmethode

Wenn die Hauptstromzufuhr für SHIMANO STEPS EINGeschaltet ist, kann jederzeit Kommunikation empfangen werden. Schlagen Sie in der Serviceanleitung für das externe Gerät nach, schalten Sie das externe Gerät in Verbindungsmodus und verbinden Sie es dann.

■ Bluetooth® LE Verbindung

Alle auf dem Ausgangsbildschirm angezeigten Informationen können an ein externes Gerät gesendet werden, das Bluetooth® LE Verbindungen unterstützt.

E-TUBE PROJECT für Smartphones kann verwendet werden, wenn eine Bluetooth® LE Verbindung mit einem Smartphone hergestellt werden kann.

E-TUBE RIDE kann verwendet werden, um Fahrtdaten auf einem mit Bluetooth® LE verbundenen Smartphone zu prüfen.

Verbindungsmethode

Kommunikation kann nur unter folgenden Bedingungen empfangen werden. Schlagen Sie in der Serviceanleitung für das externe Gerät nach, schalten Sie das externe Gerät in Verbindungsmodus und verbinden Sie es dann.

- Innerhalb von 30 Sekunden nach EINSchalten der Hauptstromzufuhr von SHIMANO STEPS
- Innerhalb von 30 Sekunden nach Bedienung einer beliebigen Taste/eines beliebigen Schalters abgesehen vom Ein-/Ausschalter des SHIMANO STEPS

■ Spezifikationen für drahtlose Systeme

Modellbezeichnung	SC-EM800
Frequenzband	2.402 - 2.480 MHz
Maximaler Hochfrequenz-Output	+4 dBm
Firmware-Version	4.0.0 oder aktueller

■ E-TUBE PROJECT

E-TUBE PROJECT wird benötigt, um die Einstellungen des SHIMANO STEPS zu ändern und Firmware zu updaten.

Laden Sie E-TUBE PROJECT von unserer Support-Website (<https://bike.shimano.com/e-tube/project.html>) herunter.

Informationen zur Installation von E-TUBE PROJECT sind auf der Support-Website zu finden.

HINWEIS

Stellen Sie keine Verbindung mit einem elektronischen Gerät her, solange der Akku geladen wird.



- Änderungen der Firmware ohne vorherige Ankündigung vorbehalten.

In E-TUBE PROJECT konfigurierbare Punkte

Die Elemente, die eingestellt werden können, unterscheiden sich je nach E-Bike. Details finden Sie in der E-TUBE PROJECT Gebrauchsanweisung.

- Die Funktionen, die jedem Betriebsschalter zugewiesen sind, können geändert werden.
- Die Einstellungen, die über dieses Produkt konfiguriert werden können, können auch über E-TUBE PROJECT konfiguriert werden.
- Die Einstellungen für den Fahrtenkomfort für das E-Bike können in diesem Produkt gespeichert und registriert werden. (Siehe „Dynamische Änderung des Fahrtenkomforts [Assist profile]“)

■ Wiederherstellung von der RD-Schutzfunktion [Schaltwerk reset]

Als Systemschutz bei Stürzen usw. löst die RD-Schutzfunktion sofort aus, wenn das Schaltwerk einem heftigen Stoß ausgesetzt wird. Die Verbindung zwischen Motor und Gelenk wird sofort getrennt, wodurch das Schaltwerk außer Betrieb gesetzt wird.

Durch die Ausführung von Schaltwerk reset wird die Verbindung zwischen Motor und Gelenk wiederhergestellt und der RD-Schutz für das Schaltwerk gestoppt.



- Diese Funktion ist ausschließlich für elektronisches Schalten mit Schaltwerk-Modellen freigegeben.

1. Einstellungsmenü ⇒ [Schaltwerk reset] ⇒ [OK]

Eine Illustration einer Kurbelgarnitur wird auf dem Bildschirm angezeigt.

2. Drehen Sie die Kurbel mit angehobenem Hinterrad im Uhrzeigersinn.

Das Schaltwerk bewegt sich und die Verbindung zwischen Motor und Gelenk ist wiederhergestellt.



■ Einstellung der Gangschaltung mit der elektronischen Gangschaltung [Einstellen]

Falls ein Problem mit der Schaltung vorzuliegen scheint, kontaktieren Sie bitte den Verkäufer.

■ Fehler-/Warnanzeige

Fehleranzeige

Wenn ein Fehlercode „E****“ (wo *** Buchstaben oder Zahlen sind) auf dem gesamten Bildschirm angezeigt wird, hat das Produkt gegebenenfalls eine Fehlfunktion aufgewiesen.

Lesen Sie in der „SHIMANO STEPS Gebrauchsanweisung für Akku und Komponenten“ nach und befolgen Sie eines der unten stehenden Verfahren, um die Anzeige auf dem Display zurückzusetzen.

- Drücken Sie die Ein-/Ausschalttaste des Akkus, um ihn AUSzuschalten.
- Akku aus der Akkuhalterung entfernen.



HINWEIS

- Wenn sich die Situation nicht verbessert, nachdem der Strom wieder EINGeschaltet wurde, nehmen Sie sobald wie möglich Kontakt mit der Verkaufsstelle oder einer Vertretung auf.

Warnanzeige

Wenn ein Warncode „W****“ (wo *** Buchstaben oder Zahlen sind) auf dem Bildschirm angezeigt wird, ist bei dem Produkt gegebenenfalls ein temporäres Problem aufgetreten.

Wenn die Situation sich verbessert hat, verschwindet die Anzeige. Wenn das Problem weiterhin besteht, wenden Sie sich bitte sobald wie möglich an die Verkaufsstelle.



- Die PC-Version von E-TUBE PROJECT (V4 oder spätere Version) ordnet Fehler und Warnungen in detailliertere Kategorien je nach Ursache ein. Daher können sich die Fehler- und Warncodes, die in der PC-Version von E-TUBE PROJECT angezeigt werden, von jenen unterscheiden, die bei E-TUBE RIDE oder der Smartphone-Version von E-TUBE PROJECT angezeigt werden.

Für Details zu Fehler-/Warncodes sehen Sie sich die neuesten Versionen unten an:



<https://si.shimano.com/iER/STP0A>

■ Wenn ein Problem auftritt

Symptome	Mögliche Ursache	Abhilfemaßnahme
Der Bildschirm des Fahrradcomputers leuchtet nicht auf, wenn die Ein-/Ausschalttaste des (Haupt-)Akkus gedrückt wird.	Der (Haupt-)Akkuladestand ist ggf. zu niedrig.	Lesen Sie die „SHIMANO STEPS Gebrauchsanweisung für Akkus und Komponenten“, um den Akku zu laden und dann den Strom wieder EINzuschalten.
	Ist der Strom EINgeschaltet?	Lesen Sie die „SHIMANO STEPS Gebrauchsanweisung für Akkus und Komponenten“, um den Strom EINzuschalten.
	Wird der Akku aufgeladen?	Wenn ein am Fahrrad montierter Akku aufgeladen wird, kann der Strom nicht EINgeschaltet werden. Unterbrechen Sie den Ladevorgang.
	Ist der Stecker des Stromkabels ordnungsgemäß montiert?	Prüfen Sie, ob der Stromkabelstecker abgezogen ist. Wenn Sie sich nicht sicher sind, wenden Sie sich an den Verkäufer.
	Unter Umständen ist ein Produkt angeschlossen, das vom System nicht identifiziert werden kann.	Wenden Sie sich bitte an den Verkäufer.
Die Gangstufe wird nicht auf dem Display angezeigt.	Die Gangstufe wird nur auf dem Display angezeigt, wenn die elektronische Gangschaltung montiert ist.	Prüfen Sie, ob der Stromkabelstecker abgezogen ist. Wenn Sie sich nicht sicher sind, wenden Sie sich an den Verkäufer.
Ich möchte den Betriebston AUSschalten.		Siehe „Signalton EIN oder AUSschalten [Signal]“.
Das Einstellungs Menü kann beim Fahren nicht gestartet werden.	Das Produkt ist dafür vorgesehen, das Einstellungs Menü am Starten zu hindern, wenn der Fahrmodus festgestellt wird. Das ist normal.	Konfigurieren Sie die Einstellungen nach dem Anhalten.
Ein Schaltbetrieb kann nicht ausgeführt werden und zwei Signaltöne sind zu hören.	Der Betrieb des Schalters, den Sie gedrückt haben, ist nicht gestattet.	Dies ist keine Fehlfunktion.
Drei Signaltöne sind zu hören.	Es ist ein Fehler oder eine Warnung aufgetreten.	Ein Fehler oder eine Warnung wird auf dem Display des Fahrradcomputers angezeigt. Lesen Sie unter „Fehler-/Warnanzeige“ nach.
Die im Startmodus eingestellte Gangstufe ist nicht eingestellt, wenn das Fahrrad angehalten wird.	Unter Umständen haben Sie zu starken Druck auf die Pedale ausgeübt.	Ein sanfteres Treten erleichtert das Wechseln der Gänge.

